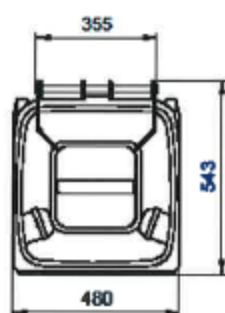
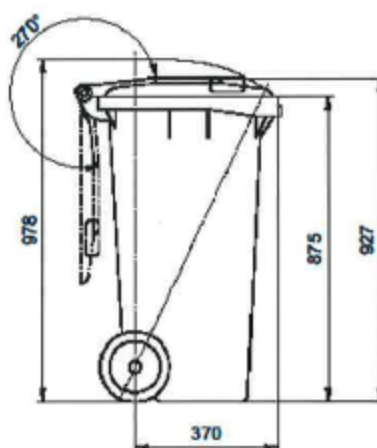
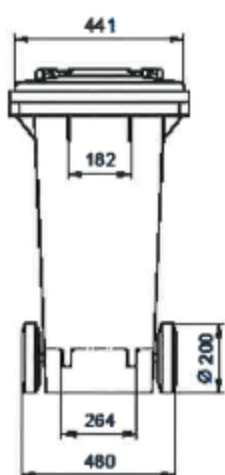


---

## Fiches techniques des bacs roulants

---

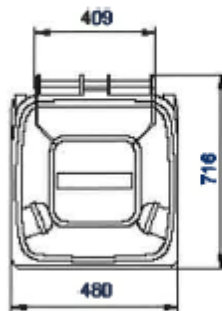
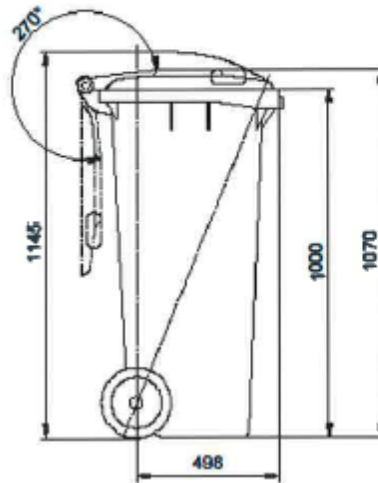
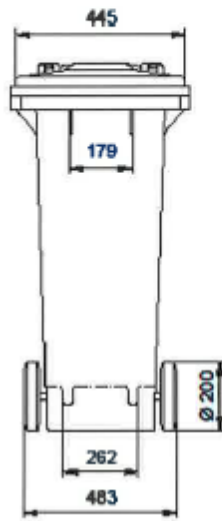
### Bac de 120 litres



⇒ **Paramètres qualitatifs :**

1. Poids matière de la cuve : 5,2 kg
2. Poids matière du couvercle : 0,6 kg
3. Epaisseur des parois de la cuve : de 3,6 à 4,3 mm
4. Epaisseur des parois du couvercle : 2,6 mm
5. Poids du bac : 8,5 kg
6. Charge max. : 60 kg
7. Classement au feu selon norme : M4

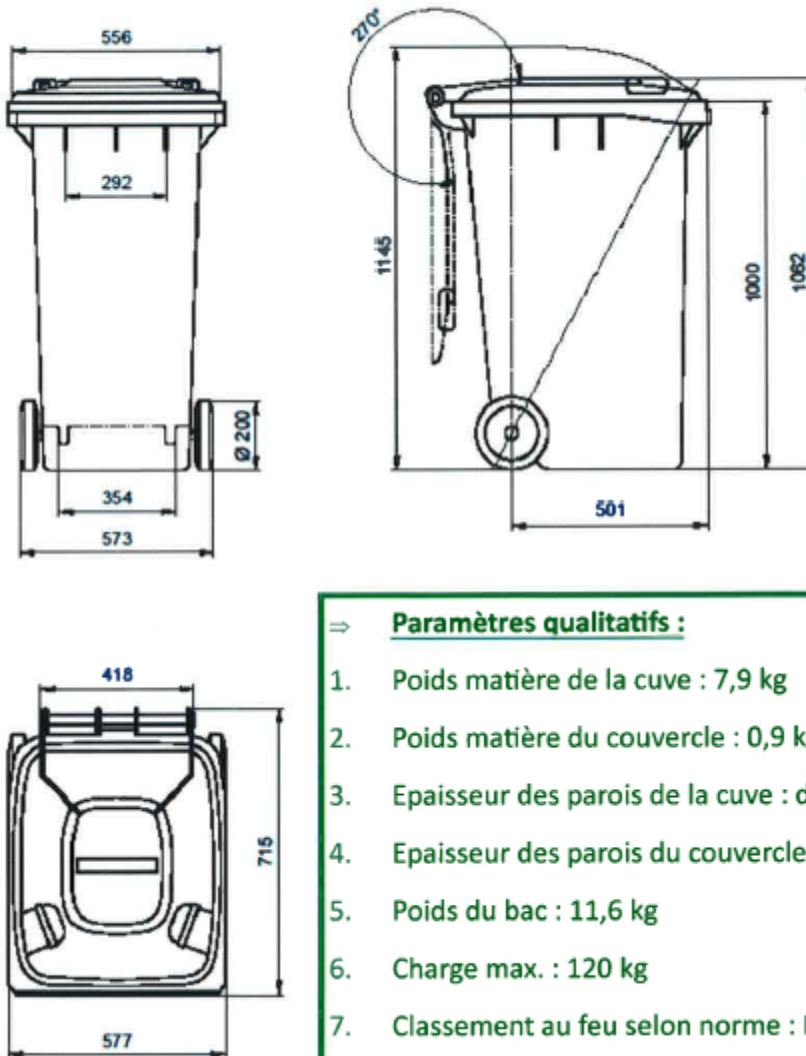
## Bac de 180 litres



### ⇒ Paramètres qualitatifs :

1. Poids matière de la cuve : 7,1 kg
2. Poids matière du couvercle : 0,8 kg
3. Epaisseur des parois de la cuve : de 3,6 à 4,2 mm
4. Epaisseur des parois du couvercle : 2,5 mm
5. Poids du bac : 10,6 kg
6. Charge max. : 90 kg
7. Classement au feu selon norme : M4

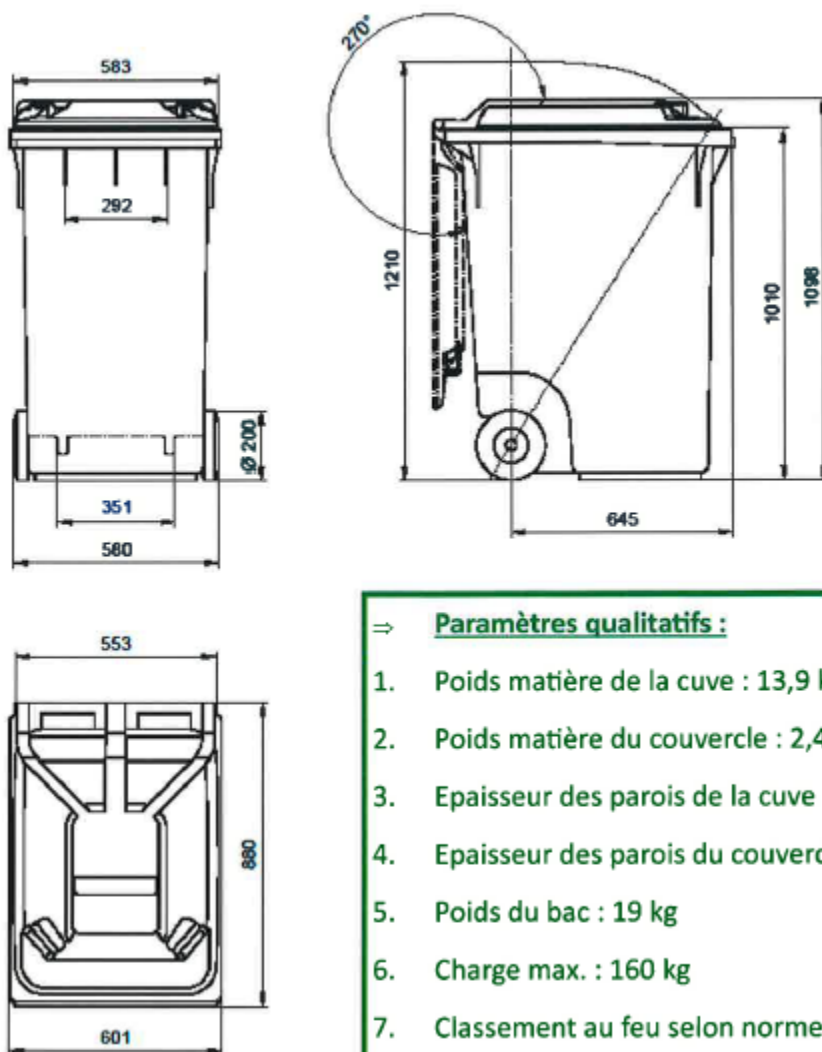
## Bac de 240 litres



### ⇒ Paramètres qualitatifs :

1. Poids matière de la cuve : 7,9 kg
2. Poids matière du couvercle : 0,9 kg
3. Epaisseur des parois de la cuve : de 3,8 à 4,1 mm
4. Epaisseur des parois du couvercle : 2,5 mm
5. Poids du bac : 11,6 kg
6. Charge max. : 120 kg
7. Classement au feu selon norme : M4

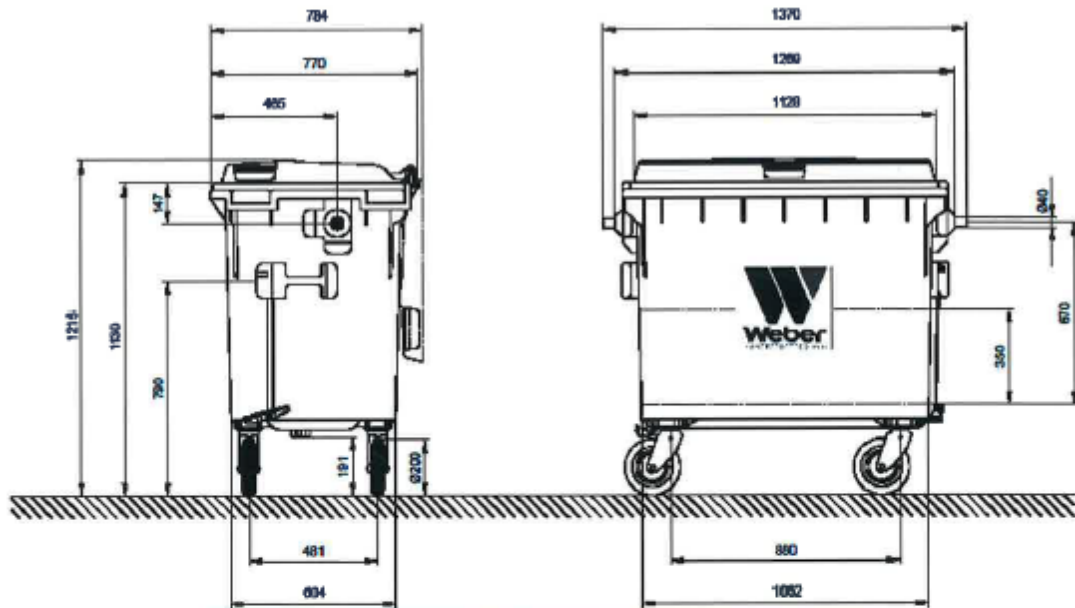
## Bac de 360 litres



### ⇒ Paramètres qualitatifs :

1. Poids matière de la cuve : 13,9 kg
2. Poids matière du couvercle : 2,4 kg
3. Epaisseur des parois de la cuve : 5 mm
4. Epaisseur des parois du couvercle : 4,2 mm
5. Poids du bac : 19 kg
6. Charge max. : 160 kg
7. Classement au feu selon norme : M4

## Bac de 660 litres



### ⇒ Paramètres qualitatifs :

1. Poids matière de la cuve : 21,5 kg
2. Poids matière du couvercle : 4,9 kg
3. Epaisseur des parois de la cuve : 5 mm
4. Epaisseur des parois du couvercle : 5,4 mm
5. Poids du bac : 41,3 kg
6. Charge max. : 310 kg
7. Classement au feu selon norme : M4